

VIA DRUS

moč ogrevanja

Litoželezni kotel za olje ali plin

G50

VIADRUS G 50 je litoželezni členkasti kotel namenjen za zgorevanje tekočih ali plinskih goriv. Izdelan in preizkušen je v skladu z EN predpisi. Na kotel je mogoča montaža vseh oljnih in plinskih gorilnikov, ki ustrezajo EU normam. Obratovanje je dovoljeno za:

- ⇒ Max delovni tlak do 4 bar
- ⇒ Max delovna temperatura do 90° C

Kotel je namenjen vgradnji v toplovodne sisteme centralnega ogrevanja s prisilno cirkulacijo. Litoželezno členkasto telo kotla se dobavlja v velikosti od 2 čl. do 6 čl. in moči od 18 do 80 kW.

V osnovni izvedbi kotla se dobavlja regulacijski panel z osnovno regulacijo, ki omogoča priklop vseh standardnih oljnih in plinskih gorilnikov. Plašč kotla se dobavlja v srebrni barvi in samo v kratki izvedbi, kjer je gorilnik odkrit.

PREDNOSTI kotla Viadrus G50

- ⇒ Visoka kvaliteta litine
- ⇒ Velika masa vgrajenega materiala
- ⇒ Dolga življenska doba
- ⇒ Visok izkoristek (93-95%)
- ⇒ Tiho delovanje
- ⇒ Enostavno vzdrževanje in čiščenje
- ⇒ Možnost servisa in popravila kotla
- ⇒ Ugodna cena
- ⇒ Garancija 10 let na litoželezni kotlovski blok



OBSEG DOBAVE Z OSNOVNO OPREMO

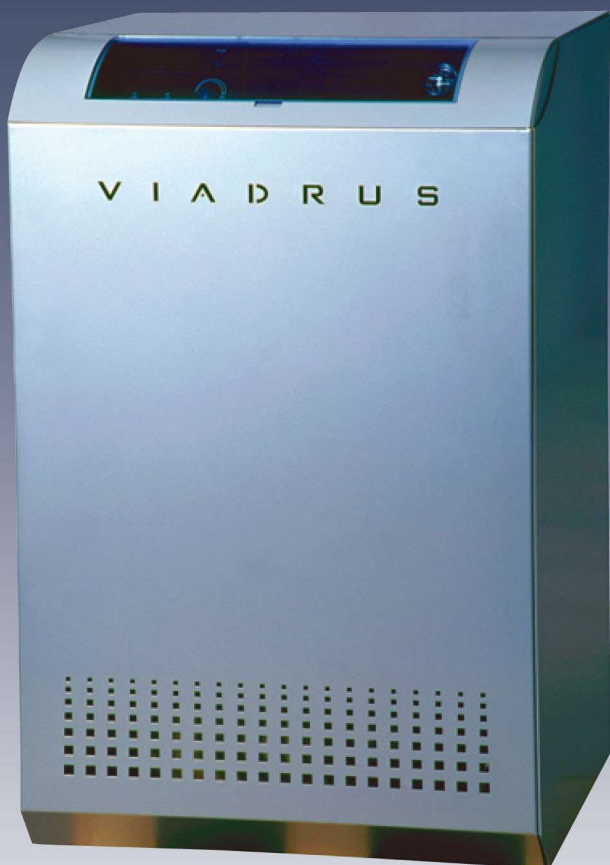
V osnovni izvedbi se kotel dobavlja z opremo, ki omogoča osnovno krmiljenje oljnega ali plinskega gorilnika. Oprema obsega:

- ⇒ Litoželezni kotlovski blok pakiran na leseni paleti. Priloženo je čistilno orodje ter tesnilni in vijakni material.
- ⇒ Plašč kotla z izolacijo in montažnim materialom.
- ⇒ Regulacijski panel z delovnim in varnostnim termostatom.

UPORABA

Kotel G 50 se uporablja v sistemih centralnega ogrevanja in za pripravo sanitarne tople vode v objektih s toplotnimi potrebami do 80 kW. Konstrukcija kotla omogoča delovanje brez rosenja in škode tudi v nižjem temperaturnem območju. Priporoča se nastavitev delovne temperature med 55° in 90° C.

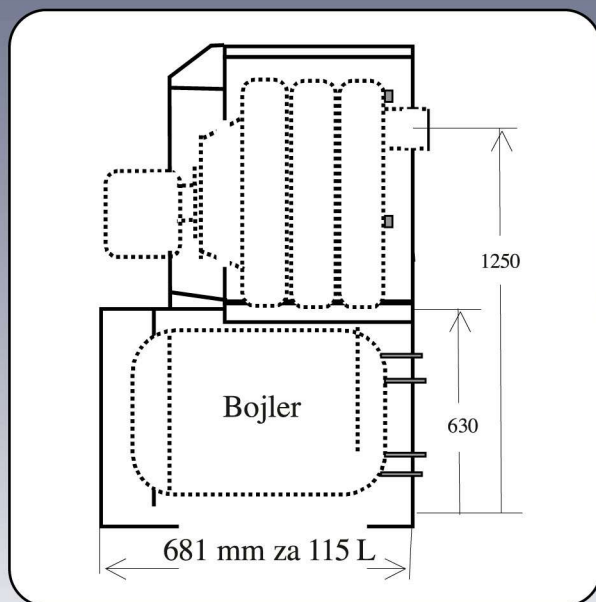
Serijska osnovna regulacija omogoča obratovanje gorilnika v režimu konstantne temperature vode v kotlu. Temperatura se ročno nastavi z delovnim termostatom na regulacijskem panelu. Za doseganje ustreznih letnih izkoristkov, ustreznega komforta in zanesljivosti obratovanja, priporočamo vgradnjo dodatne digitalne regulacije, ki krmili sekundarne ogrevalne krogotoke.



**Stoječi bojler
Viadrus OV-100**

DODATNA OPREMA

Bojler za pripravo sanitarne tople vode volumna 100 L je namenjen za montažo ob kotel, bojler volumna 115 L ali 140 L, pa je namenjen za montažo pod kotel. Bojler se dobavlja v kompletu s plaščem, izolacijo in termometrom.

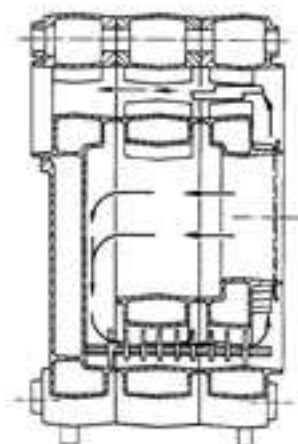
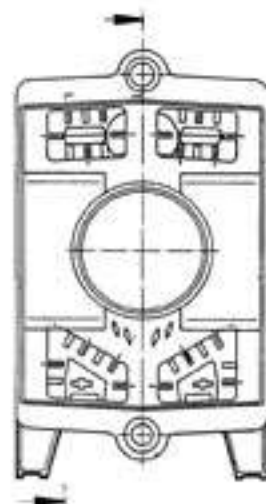
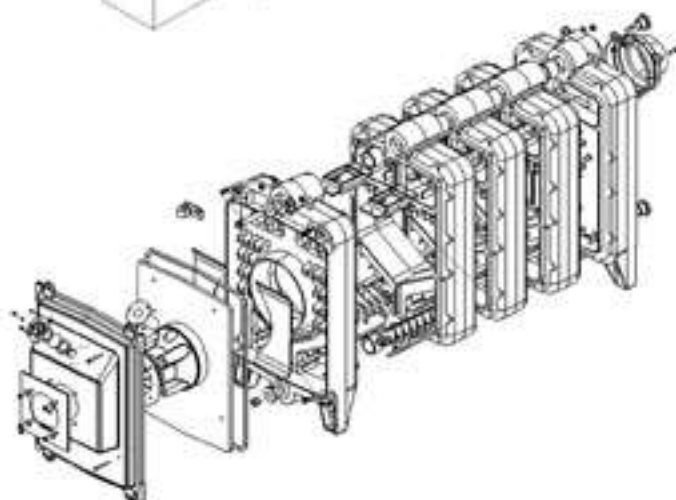
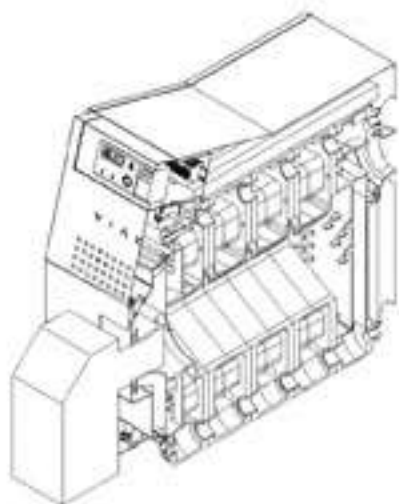


KONSTRUKCIJA KOTLA

Kotlovsko telo je sestavljeno iz litoželeznih členov, ki so med sabo spojeni z jeklenimi konusnimi vezniki.

Število členov določa velikost in moč kotla. Konstrukcija kotla je 4 vlečna: prvi vlek je plamenica, drugi je v spodnjem delu v smeri naprej, tretji je v prednji komori navzgor in četrti v zgornjem delu nazaj proti dimnemu nastavku. Ta razporeditev daje zelo dobre izkoristke in omogoča obratovanje pri nižjih delovnih temperaturah.

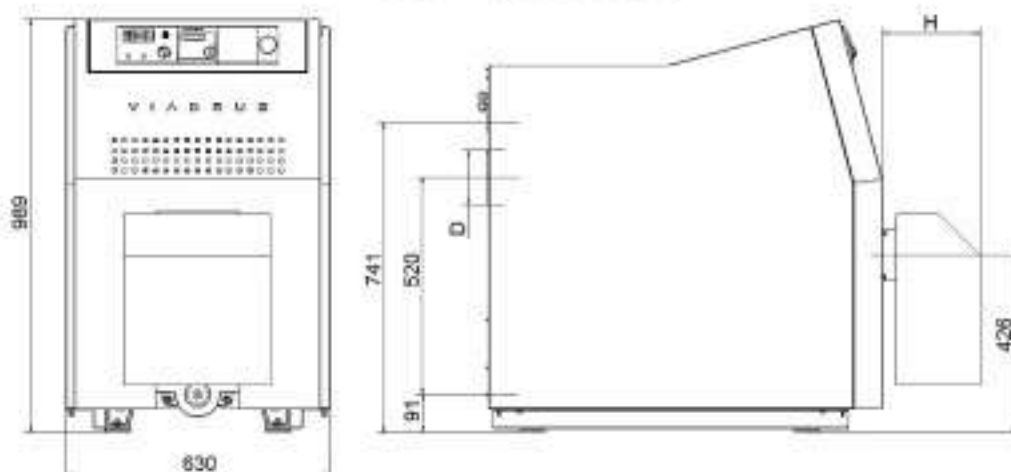
Dimna komora v prednjem delu pod pokrovom gorilnika je namenjena čiščenju in kontroli plamenice in dimnih kanalov. Odpira se v levo ali desno stran ter omogoča lahek dostop do notranjosti kotlovskega bloka.



Tip kotla		50/20	50/30	50/40	50/50	50/60
Št. členov		2	3	4	5	6
Oddana moč	kW	18-25	25-37	37-46	46-60	60-80
Izkoristek	%	93 - 95				
Max. delovni lak	bar	3				
Delovna temperatura	°C	55 - 90				
Količina vode	L	27	40	53	66	79
Vodni priključek	col	1"	1"	5/4"	5/4"	5/4"
Teža	kg	165	216	270	319	367
Dimni priključek	mm	130	130	150	150	150
Višina priključka	mm	611	611	611	611	611
Potreben vlek	mbar	0,05	0,05	0,10	0,10	0,10
Temp. dimnih plinov	°C	150 - 180				
Količina dimnih plinov	kg/h	25-36	36-55	55-83	83-110	110-139
Upor na dimni strani	mbar	0,15	0,20	0,25	0,35	0,45
Globina lamenice	mm	205	355	505	655	805
Širina	mm	630				
Višina	mm	989				
Globina	mm	493	643	793	943	1093

Dimezije boljlerja	Volumen	V/Š/G	Teža	Moč	Priklj. vode	Priklj. ogrevanje
OV - 100	100 L	886/574/587	60 kg	23 kW	1/2"	3/4"

Kotel Viadrus G50



Generalni zastopnik



ETIKS d.o.o., Ob Dragi 3, 3220 Štore
 Tel.: 03/780-22-80, Fax: 03/780-22-92
 info@etiks.si, www.etiks.si

Pooblaščen prodajalec: