

## TEHNIČNI PODATKI PEČI NA PELETE BIOMAX

Tehnični podatki		Biomax 22	Biomax 27	Biomax 35
Vložena toplotna moč (maksimalna) ( $Q_b$ )	kW	21,2	26,2	34,4
Vložena toplotna moč (minimalna) ( $Q_{bmin}$ )	kW	6,8	6,8	9,5
Koristna moč (maksimalna) ( $Q_N$ )	kW	20	25	32
Koristna moč (minimalna) ( $Q_{Nmin}$ )	kW	6,5	6,5	8,8
Izkoristek pri koristni maksimalni moči na vodnem delu	%	94,6	93,8	93,1
Izkoristek pri koristni minimalni moči na vodnem delu	%	94,9	94,9	93,0
Izkoristek pri nazivni toplotni moči $Q_N$	%	96,0	95,5	95,0
Izguba oplaščenja pri $Q_N$	%	1,4	1,6	1,9
<b>Emisije</b>				
Temperatura dimnih plinov pri $Q_N$	°C	91	100	109
Emisije CO <sub>2</sub> pri $Q_N$	%	12	12,3	12,5
Emisije CO pri $Q_N$ (pri 10% O <sub>2</sub> )	%	0,018	0,017	0,016
Emisije CO pri $Q_{min}$ (pri 10% O <sub>2</sub> )	%	0,026	0,026	0,033
Emisije OCG pri $Q_N$ (pri 10% O <sub>2</sub> )	mg/m <sup>3</sup>	5	5	5
Emisije prašnih delcev pri $Q_N$ (pri 10% O <sub>2</sub> )	mg/m <sup>3</sup>	17	20	25
Minimalni potrebni vlek dimnika	Pa	10	10	10
Masni pretokdimnih plinov pri $Q_N$	g/s	12,4	15,7	19
<b>Tehnični podatki - vodni del</b>				
Vsebina vode v kotlu	lt	52	52	52
Maksimalni delovni tlak vode	bar	3	3	3
Koristni tlak črpalke ( $\Delta t$ 20 K)	mbar	460	420	350
Koristni tlak črpalke ( $\Delta t$ 15 K)	mbar	415	330	240
Volumen raztezne posode	lt	10	10	10
Hidravlični priključki	col	3/4"	3/4"	3/4"
Količina tople sanitarne vode	l/min - ( $\Delta t$ °C)	9,4-(26) 7,6-(32)	11,7-(26) 9,5-(32)	15-(26) 12,2-(32)
<b>Tehnični podatki - električni del</b>				
Električni priključek	VAC	230	230	230
Frekvenca	Hz	50	50	50
Električna moč ob vžigu	W	296	296	326
Električna moč ob delovanju	W	108	108	126
<b>Dimenzije</b>				
Širina	mm	700	700	700
Višina	mm	1395	1395	1395
Globina	mm	810	810	810
Teža	kg	280	280	285
Premer dimnega priključka	mm	100	100	100
<b>Tehnični podatki - delovanje</b>				
Volumen prostora za pelete (d. 0,68 kg/lt)	kg	120	120	120
Poraba na uro pri maksimalni moči (pelet 4,9 kW/kg)	kg/h	4,3	5,3	6,8
Poraba na uro pri minimalni moči (pelet 4,9 kW/kg)	kg/h	1,4	1,4	1,9
Čas delovanja z enim polnjenjem (pri 30% moči)	ure	93	75	59



T: 01 729 11 56 | F: 01 729 11 57  
M: 031 606 402 | M: 031 781 402  
E: lagoja@siol.net

# BIOMAX

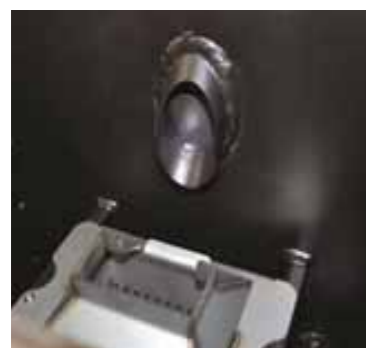
22 KW - 27 KW - 33 KW



**BIOMAX, KOTEL NA PELETE ZA CENTRALNO OGREVANJE  
SAMODEJNO ČIŠČENJE PEPELA IN VISOKI IZKORISTKI**

# BIOMAX

Certificirane zmogljivosti: najvišji rezultati:  
**testirani pri eni izmed najbolj priznanih evropskih inštitucij, TÜV Cologne, v skladu z evropskimi regulativami.**  
 Zmogljivosti **Class 5.**  
 Nizke emisije.



**Popolna varnost, Biomax** je opremljen serijsko z **mehanskim, električnim in hidravličnim varovanjem** ki neprestano nadzira in zagotavlja tekoče delovanje.

**Varnostno tipalo temperature dimnih plinov in tipalo tlaka vode v kotlu, varnostni termostat temperature vode, varnostni termostat na dovodu peletov in dvojni varnostni presostat**, ki kontrolira pravilni vlek dimnika.

**Vgrajena elektronika** tako zbira vse podatke o delovanju, zagotavlja varno delovanje in ustrezno reagira ob nastanku nepravilnosti.

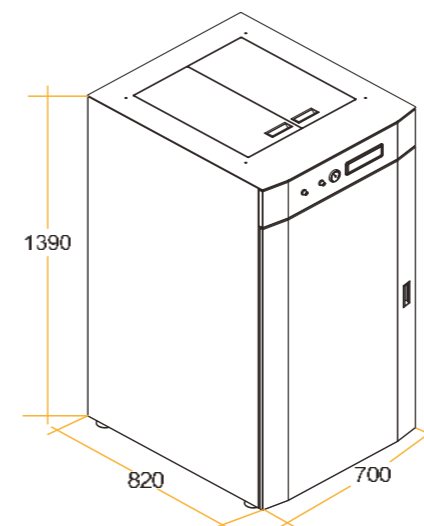
Brezstopenjski ventilator modulira jakost gorenja in tako vzdržuje nastavljeno temperaturo vode.

**Gorilnik** s svojo posebno obliko zagotavlja hitrejši pretok zraka in s tem popolnejše izogorevanje peletov.

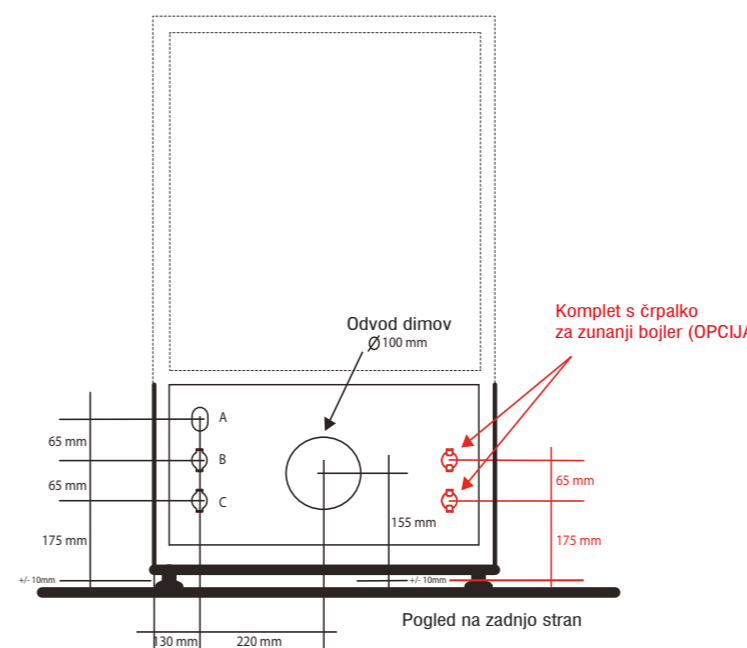
**Biomax je enostaven** za uporabo, ker je Puros razvil patentiran sistem **samodejnega čiščenja gorilnika**, ki zagotavlja neprekinjeno optimalno delovanje in enostavno rokovanje s kotlom.



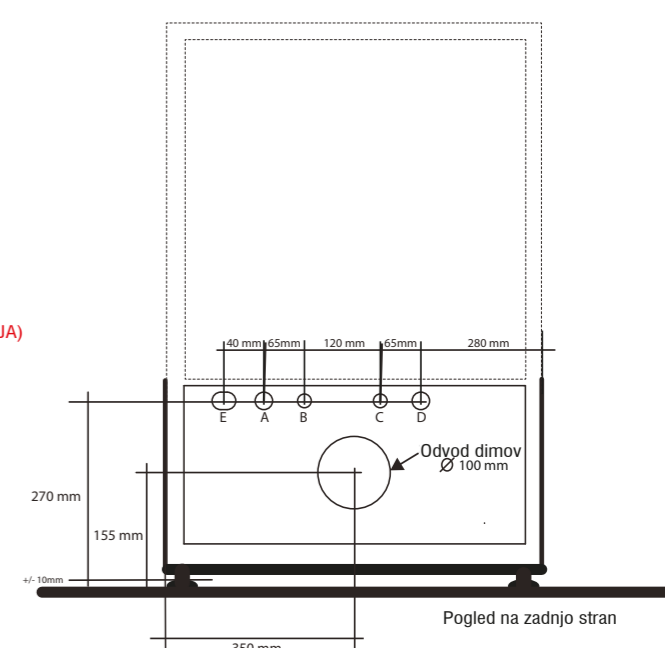
## Dimenzije



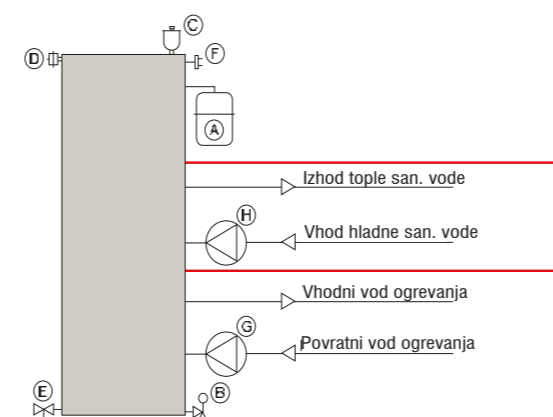
### BIOMAX SP - samo ogrevanje z možnostjo priključka za san. vodo



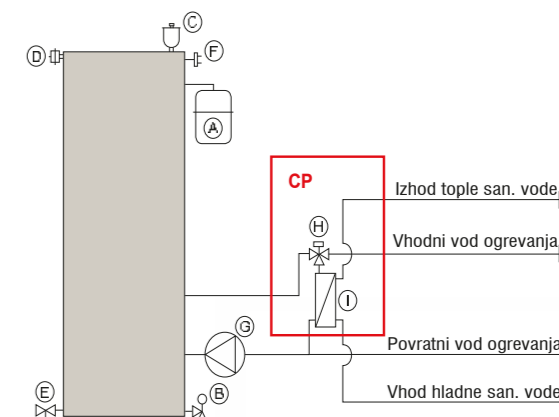
### BIOMAX CP - s ploščnim izmenjevalnikom za san. vodo



## Hidravlična shema Biomax



- Osnovne komponente:  
 A: Raztezna posoda 10 l  
 B: Varnostni ventil 3 bar  
 C: Samodejni odzračevalni lonček  
 D: Prikazovalnik tlaka  
 E: Praznilna pipa  
 F: Varnostni termostat  
 G: Črpalka  
 H: Dodatna črpalka za zunanji bojler san. vode (opcija)



- Osnovne komponente:  
 A: Raztezna posoda 10 l  
 B: Varnostni ventil 3 bar  
 C: Samodejni odzračevalni lonček  
 D: Prikazovalnik tlaka  
 E: Praznilna pipa  
 F: Varnostni termostat  
 G: Črpalka  
 H: Tripotni ventil  
 I: Ploščni izmenjevalnik (Model CP)