

# OGREVANJE Z OBNOVLJIVO ENERGIJO

## Orlan®

Rastoča zavest varstva okolja vodi k vedno večjemu povpraševanju po uporabi obnovljivih virov energije za ogrevanje. Les, ki je naravno gorivo, zgoreva z zelo majhnim, naravnim deležem CO<sub>2</sub> in nudi zanimivo alternativo drugim fosilnim gorivom.

Kotel Orlan je zmogljiv kotel. S pomočjo uplinjanja lesa, kotel sledi vsem sodobnim trendom in spoznanjem o izrabi lesne biomase. Za širšo uporabo v razredih od 18 kW do 80 kW pokriva najširši razred slovenskih gospodinjstev.

Velikost zalogovnika je prilagojena eni do dvema dnevni polnitvama. Sama dolžina polen se razlikuje glede na toplotno moč kotla. Kotli toplotne moči 18 kW, 25 kW in 40 kW imajo zalogovnik prilagojen na dolžino polen 50 cm, pri kotlu toplotne moči 60 kW bomo lahko uporabljali polena dolžine 75 cm, v največji Orlan, 80 kW, pa naložimo polena dolžine 100 cm.

Pri ročnem nakladanju goriva lahko uporabimo tudi lesne brikete minimalne dolžine 10 cm in premera 4 cm.

Za optimalni izkoristek naprave je priporočena vlažnost goriva do 20%. Pri večji vlažnosti se izkoristek naprave bistveno poslabša. Polen z vlažnostjo nad 35% ni možno uporabljati.

Uplinjanje in izgorevanje se izvaja preko nadtlachnega ventilatorskega sistema in temperaturno vodene regulacije. Ta regulacija omogoča optimalno izgorevanje pri različnih vlažnostih in energijskih vrednostih lesa. V vsakem primeru pa moramo kotlu prigraditi hranilnik ogrevalne vode.



Ika, trgovsko podjetje, Žiri, d.o.o.  
Industrijska ulica 11  
4226 Žiri, Slovenija

 EKO-VIMAR ORLAŃSKI  
ISO 9001



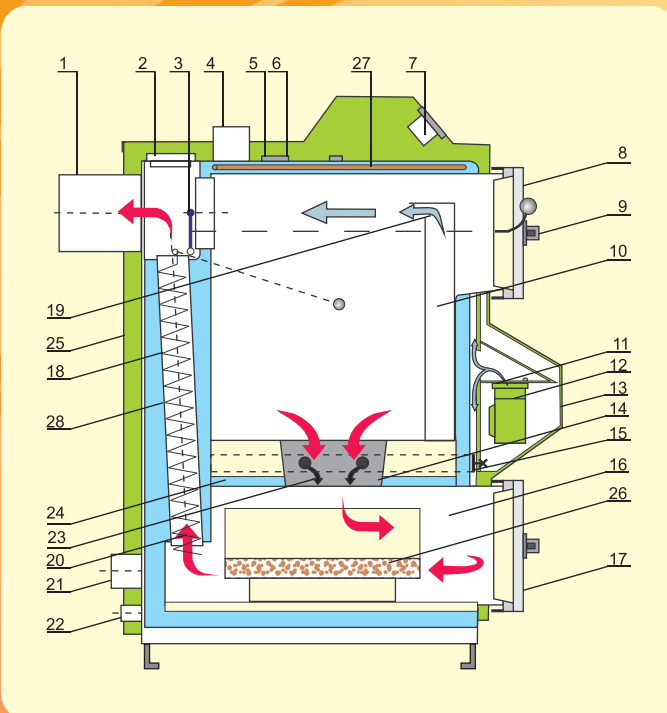
# Za naravno toploto doma

## Ogrevanje na trda goriva

Izgorevalni proces regulira elektronska regulacija kotlovnega krogotoka, ki je preko senzorja vodena po temperaturi ogrevalnega medija. Rokovanje z regulacijo je preprosto in pregledno. V regulaciji je integrirana signalizacija za ponovno nalaganje.

### Pregled prednosti:

- Zmogljiv lesno uplinjevalni kotel: velik nalagalni prostor z izgorevalno komoro iz keramičnega betona za polena dolžine 50 cm (kotel 18 do 40 kW), 75 cm (kotel 60 kW) in 100 cm (kotel 80 kW).
- Močan ventilator izgorevalnega zraka z območjem reguliranja števila vrtljajev od 40 do 100 %.
- Z optimalnim izgorevalnim procesom se dosega visok izkoristek in nizke emisije škodljivih snovi.
- Integrirano termično varovanje kotla in indikator pomanjkanja goriva.
- Elektronska regulacija kotlovnega krogotoka.
- Velik zalogovnik omogoča do dvanajst urne presledke polnjenja goriva. Nalagalni čas zavisi predvsem od kurilnosti goriva.
- Preprosto mehansko čiščenje ogrevalnih površin.
- Nazivna toplotna moč od 18 kW do 80 kW.



- |                              |                                |
|------------------------------|--------------------------------|
| 1. Dimnik                    | 14. Primarne vpihovalne šobe   |
| 2. Čistilna vratca           | 15. Dovod sekundarnega zraka   |
| 3. Dimna loputa              | 16. Zgorevalna komora          |
| 4. Iztok ogrevalne vode      | 17. Vratca izgorevalne komore  |
| 5. Termometer                | 18. Toplotni izmenjevalec      |
| 6. Varnostni termostat       | 19. Primarni zrak              |
| 7. Kotlozna regulacija       | 20. Izstop dimnih plinov       |
| 8. Nalagalna vratca kurišča  | 21. Povratek ogrevalne vode    |
| 9. Ročica za odpiranje vratc | 22. Polnjenje ogrevalne vode   |
| 10. Zalogovnik               | 23. Sekundarne vpihovalne šobe |
| 11. Zračna loputa            | 24. Vodni del kotla            |
| 12. Ventilator               | 25. Plašč kotla                |
| 13. Ohišje ventilatorja      | 26. Posoda za pepel            |

| Kotel Orlan Super             |     | 18      | 25   | 40   | 60   | 80   |
|-------------------------------|-----|---------|------|------|------|------|
| Moč kotla                     | kW  | 18      | 25   | 40   | 60   | 80   |
| Višina                        | mm  | 1220    | 1320 | 1570 | 1540 | 1540 |
| Širina                        | mm  | 660     | 720  | 720  | 860  | 860  |
| Dolžina                       | mm  | 960     | 1040 | 1040 | 1340 | 1700 |
| Teža kotla                    | kg  | 425     | 525  | 595  | 975  | 1165 |
| Dolžina polen                 | cm  | 50      | 50   | 50   | 75   | 100  |
| Količina vode v kotlu         | L   | 55      | 75   | 93   | 180  | 205  |
| Prostornina nakladalne komore | L   | 85      | 120  | 185  | 310  | 465  |
| Polnilni priključek           |     | 1/2"    |      |      |      |      |
| Termično varovalo             |     | 3/4"    |      |      |      |      |
| Premer dimnika                | mm  | 180     | 200  | 200  | 210  | 210  |
| Poraba energije               | W   | 50      | 50   | 50   | 100  | 100  |
| Priporočljiva vlažnost drv    | %   | 15 ÷ 25 |      |      |      |      |
| Največji tlak                 | bar | 1,8     |      |      |      |      |
| Povprečna temp. dimnih plinov | °C  | 240     |      |      |      | 160  |

Prospekt je informativne narave. Pridružujemo si pravico do sprememb. Napake niso izključene.



Ika, trgovsko podjetje, Žiri, d.o.o.  
 Industrijska ulica 11, 4226 Žiri, Slovenija  
 tel.: 04 518 44 44 fax: 04 518 44 00  
 www.ika.si e-mail: info@ika.si